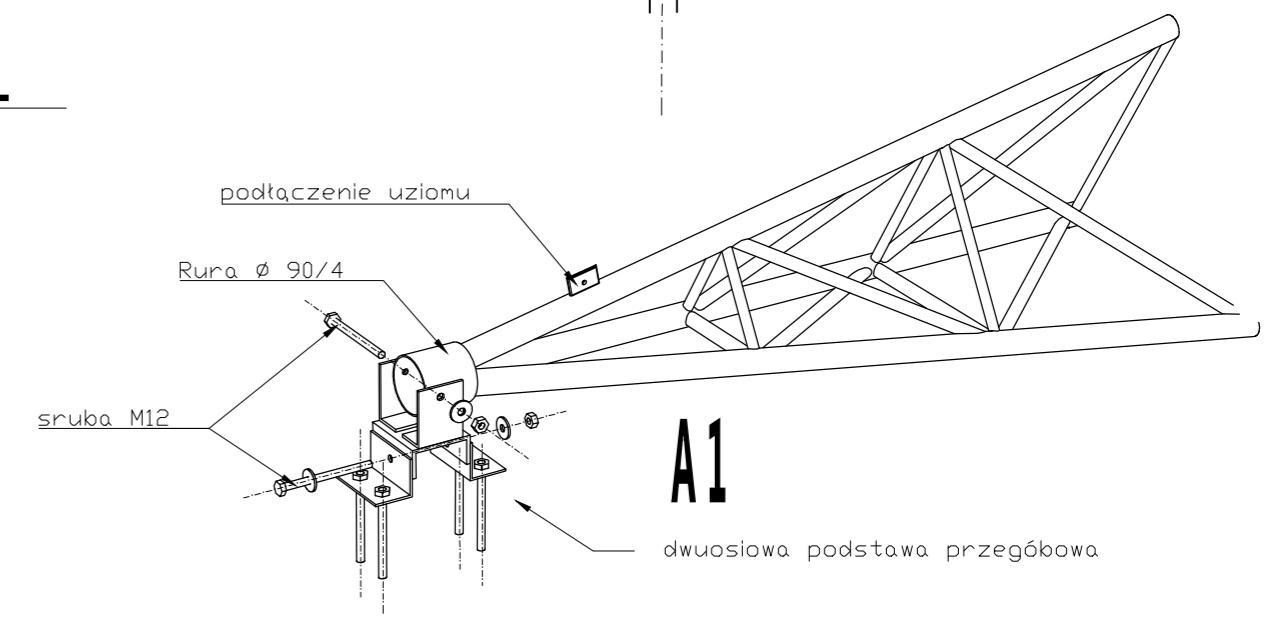
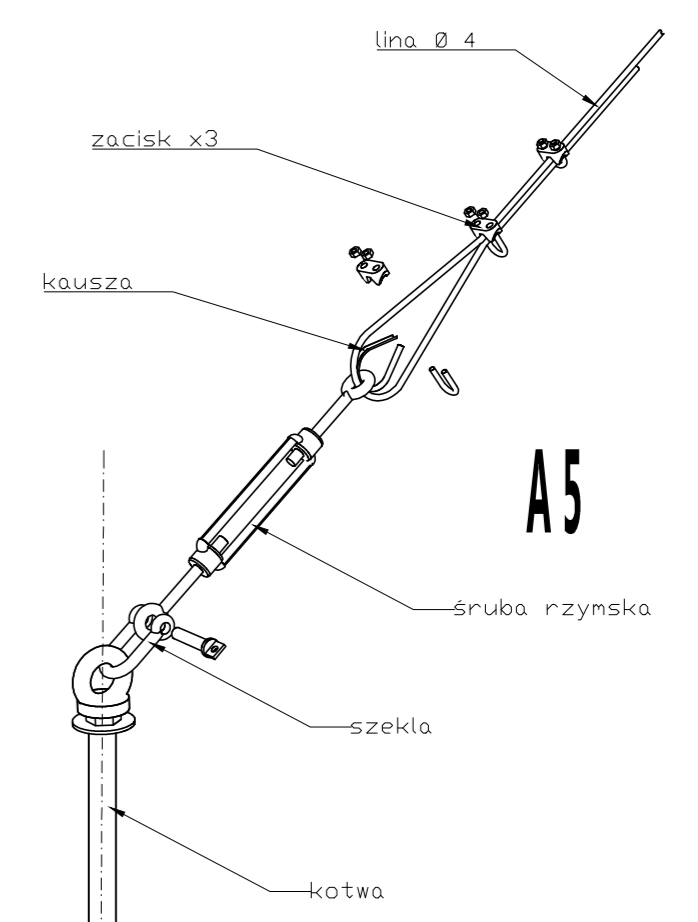
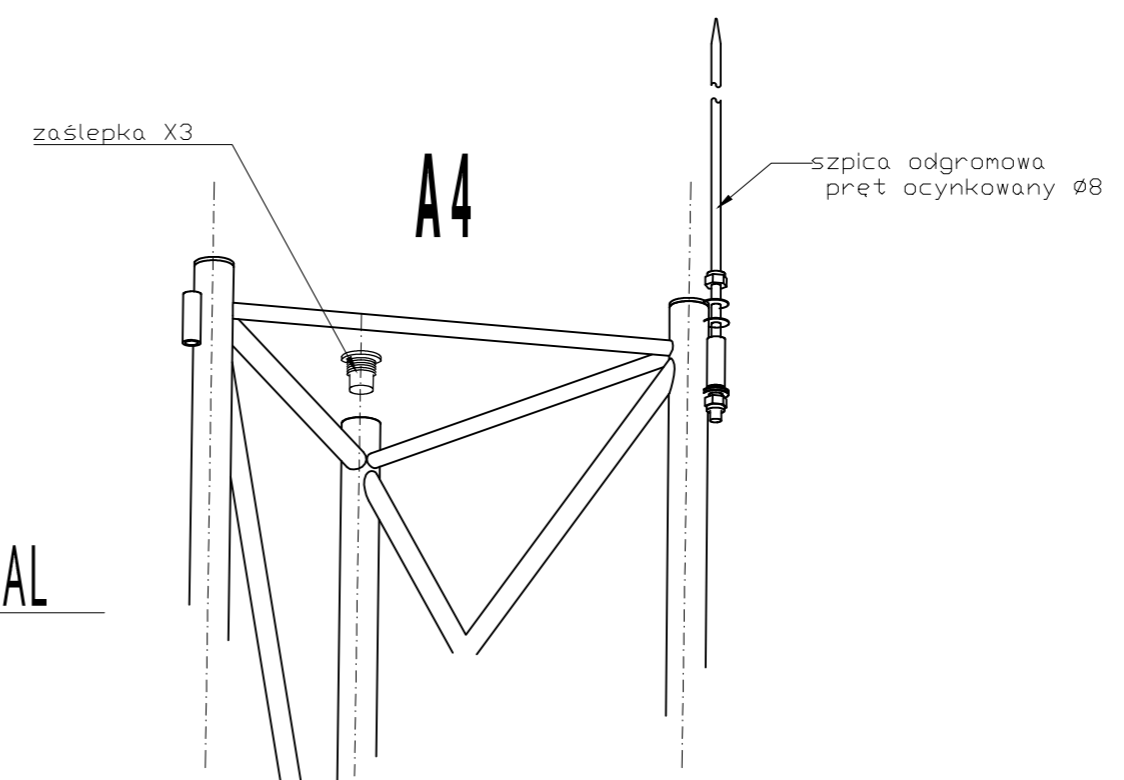
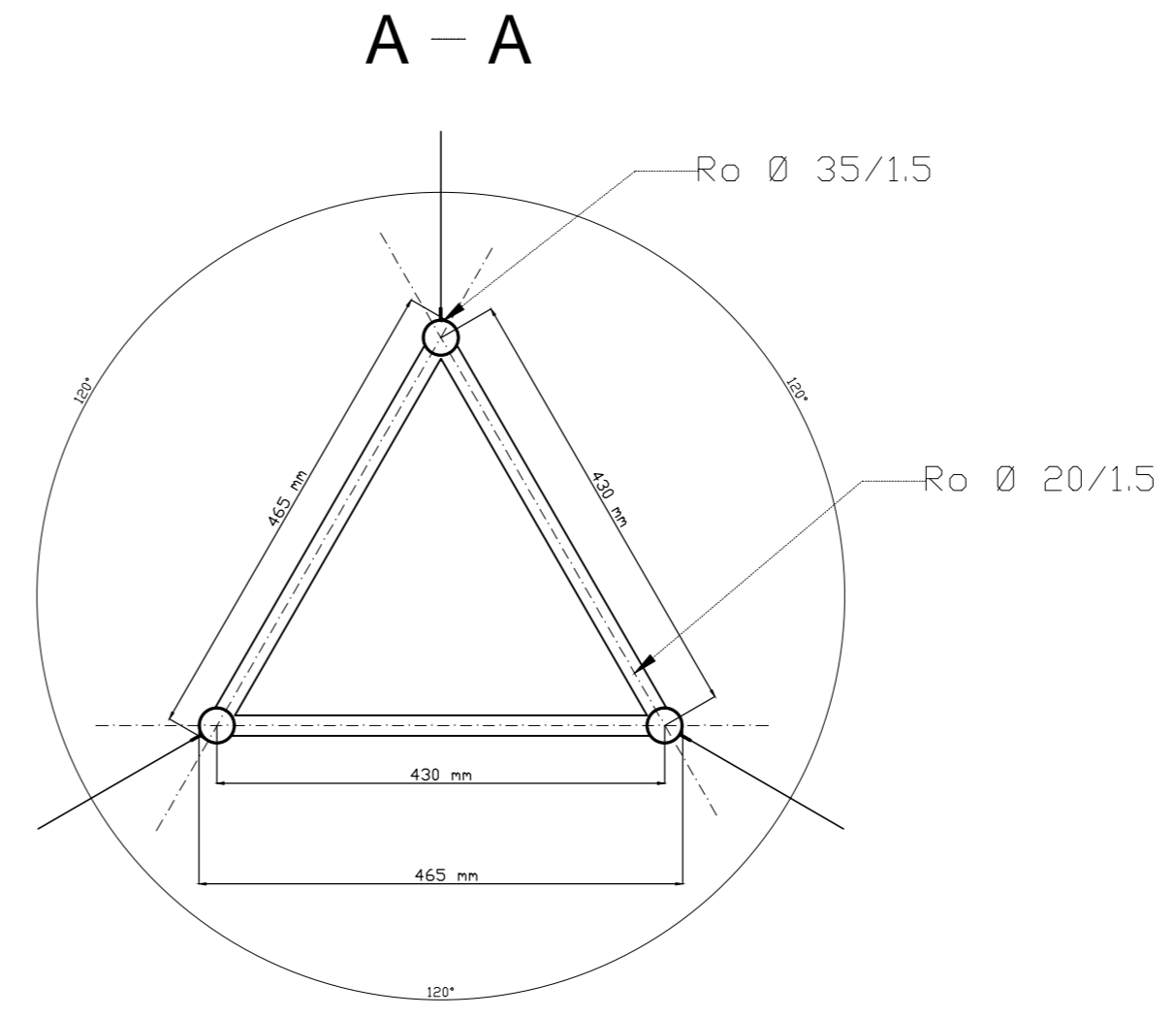
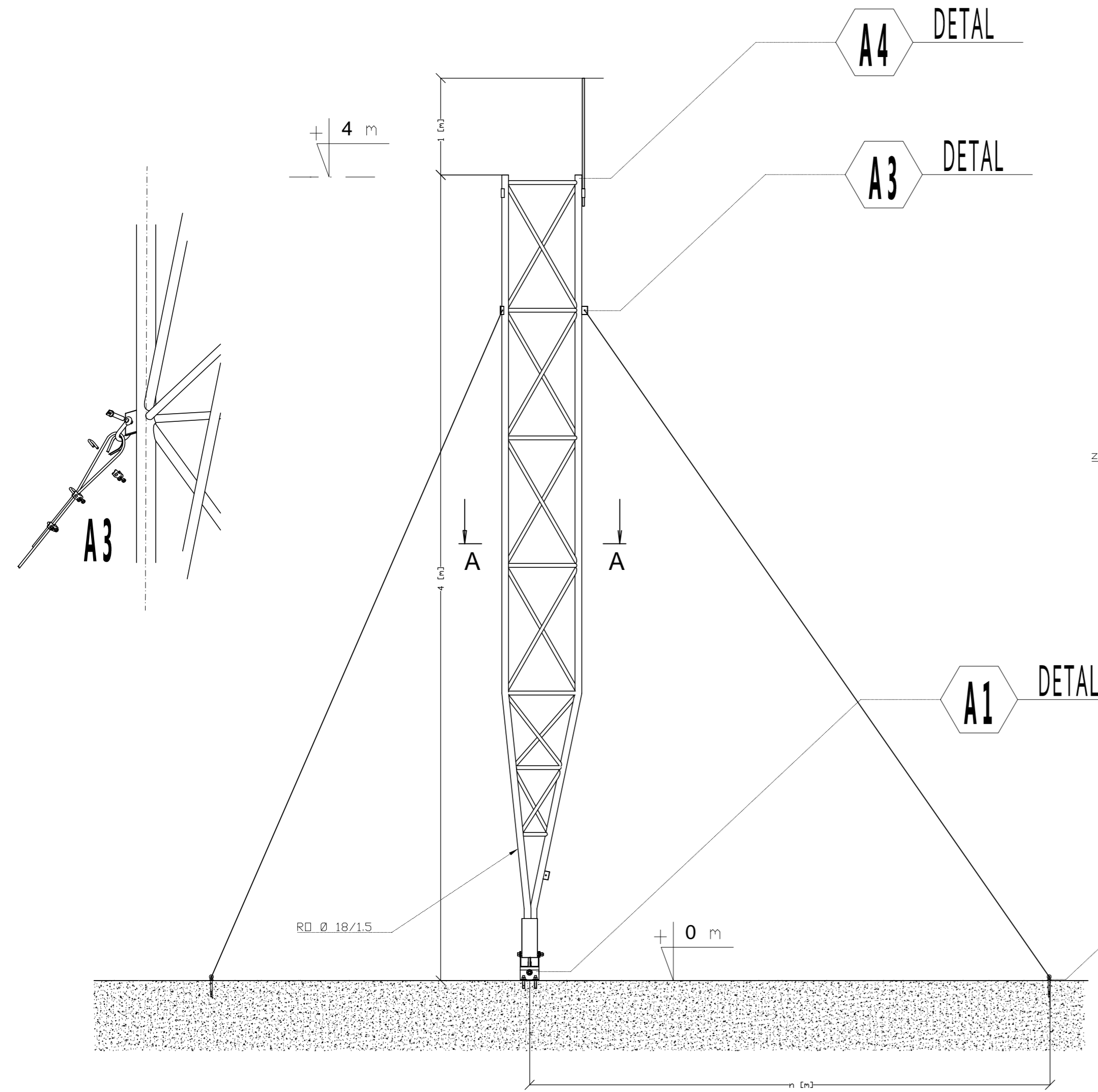


MASZT 4m typu S wersja 1 [mkr4mSv1]

www.maszty.net

$n = \frac{2}{3} \times h_m$
 $n' = \frac{1}{2} \times h_m$
 h_m — wysokość względna masztu
 n' — minimalna odległość od podstawy masztu do kotew o rozstawie kątowym 120x120
 h_m — wysokość względna masztu
 n — zalecana odległość od podstawy masztu do kotew o rozstawie kątowym 120x120



Imię i nazwisko	Data	Podpis	Liczba arkuszy
Projekt			
Konstr.	Juliusz Kodran		Arkusze nr
Kreślił	J. Daroszewski		
Sprawił	Juliusz Kodran		
Podziękowania	MASZT 4m typu S wersja 1 [mkr4mSv1]		

www.maszty.net