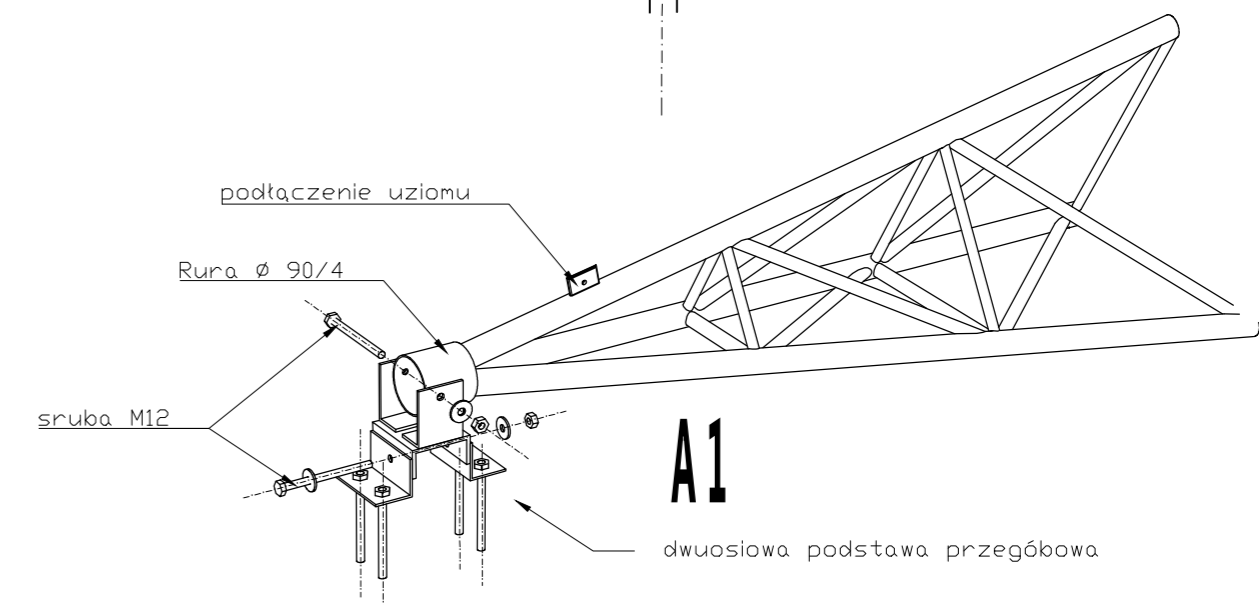
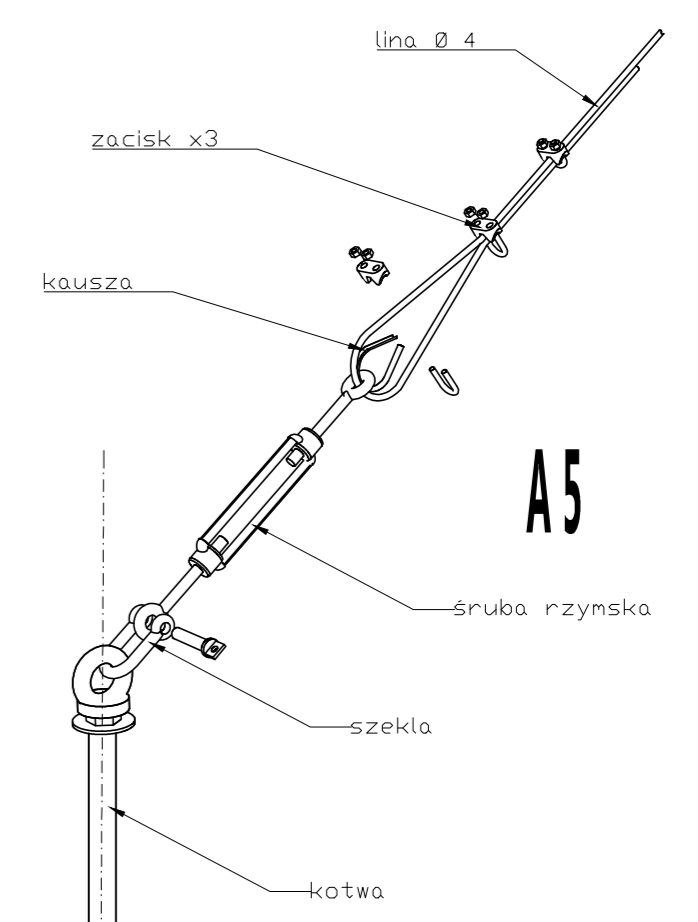
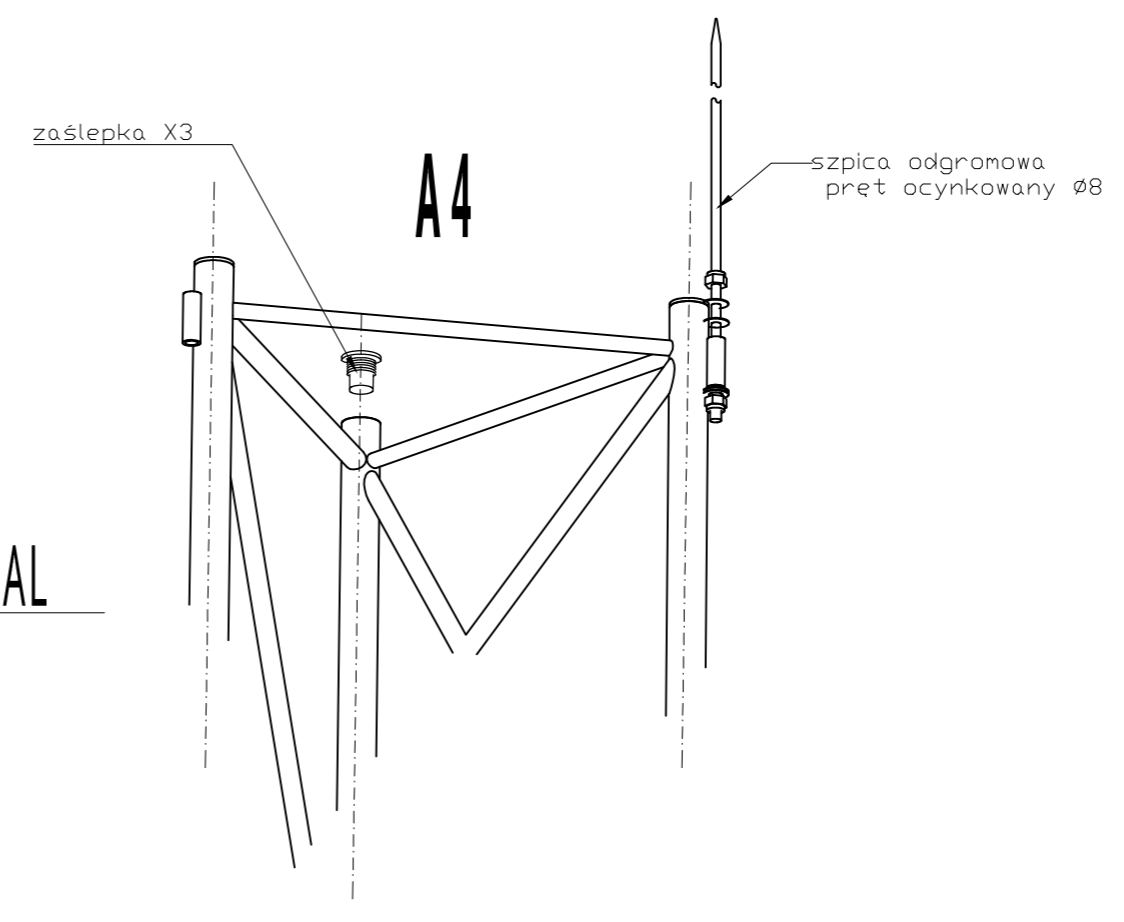
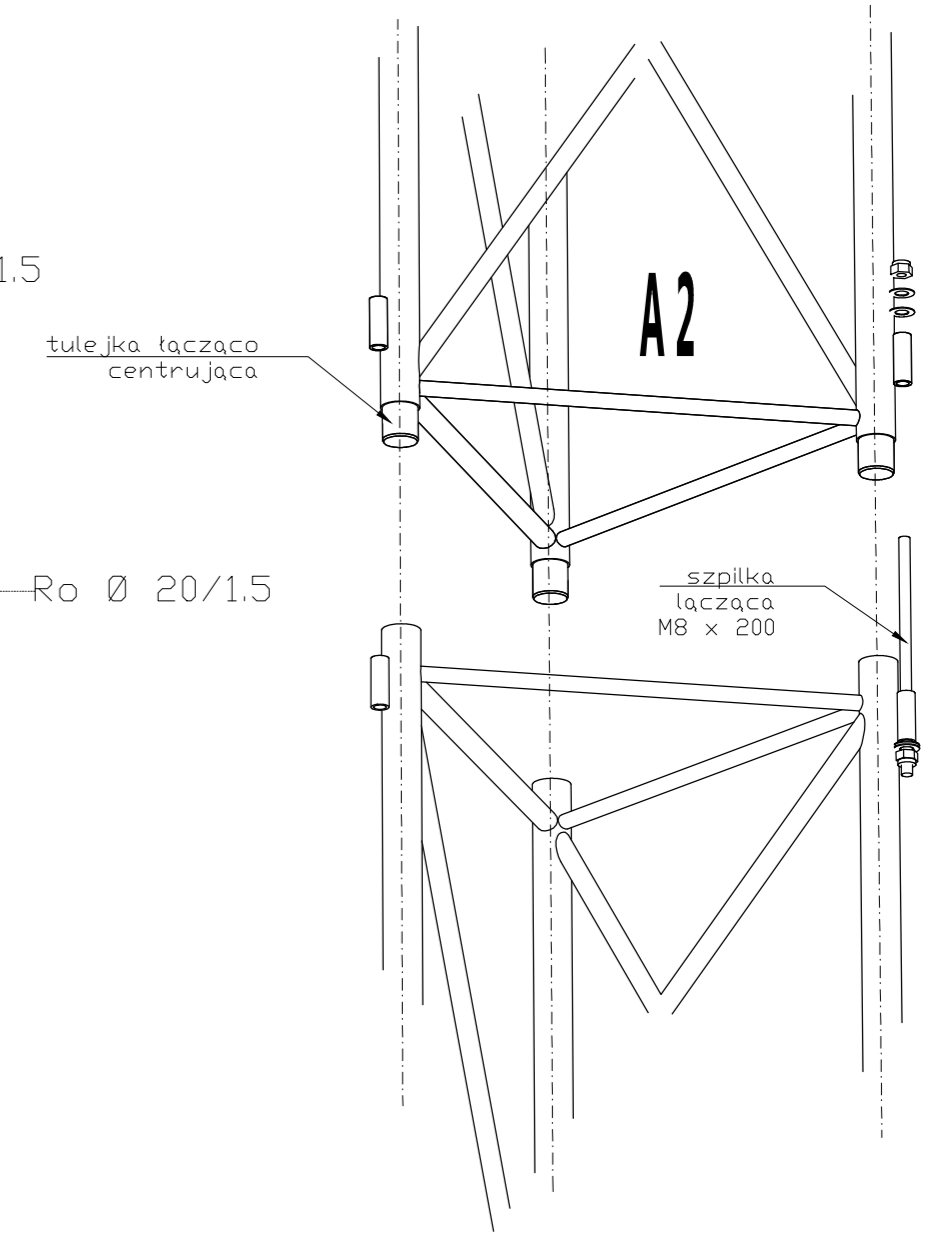
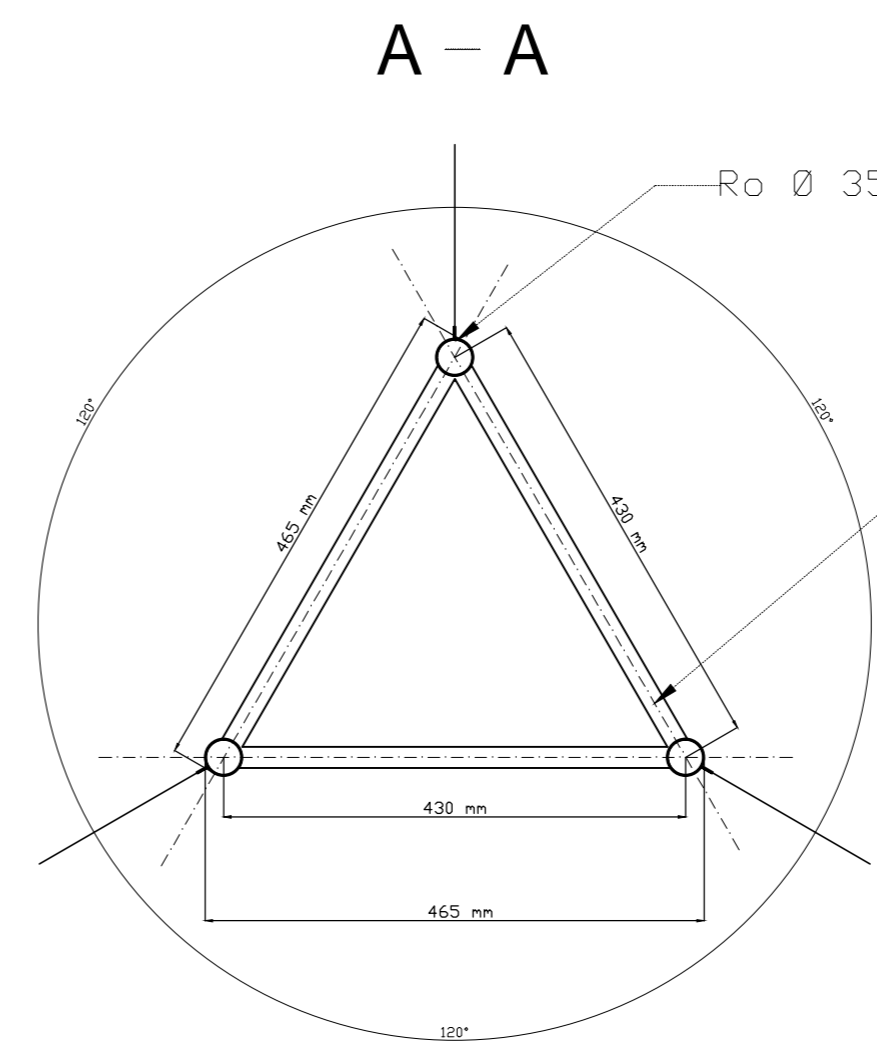
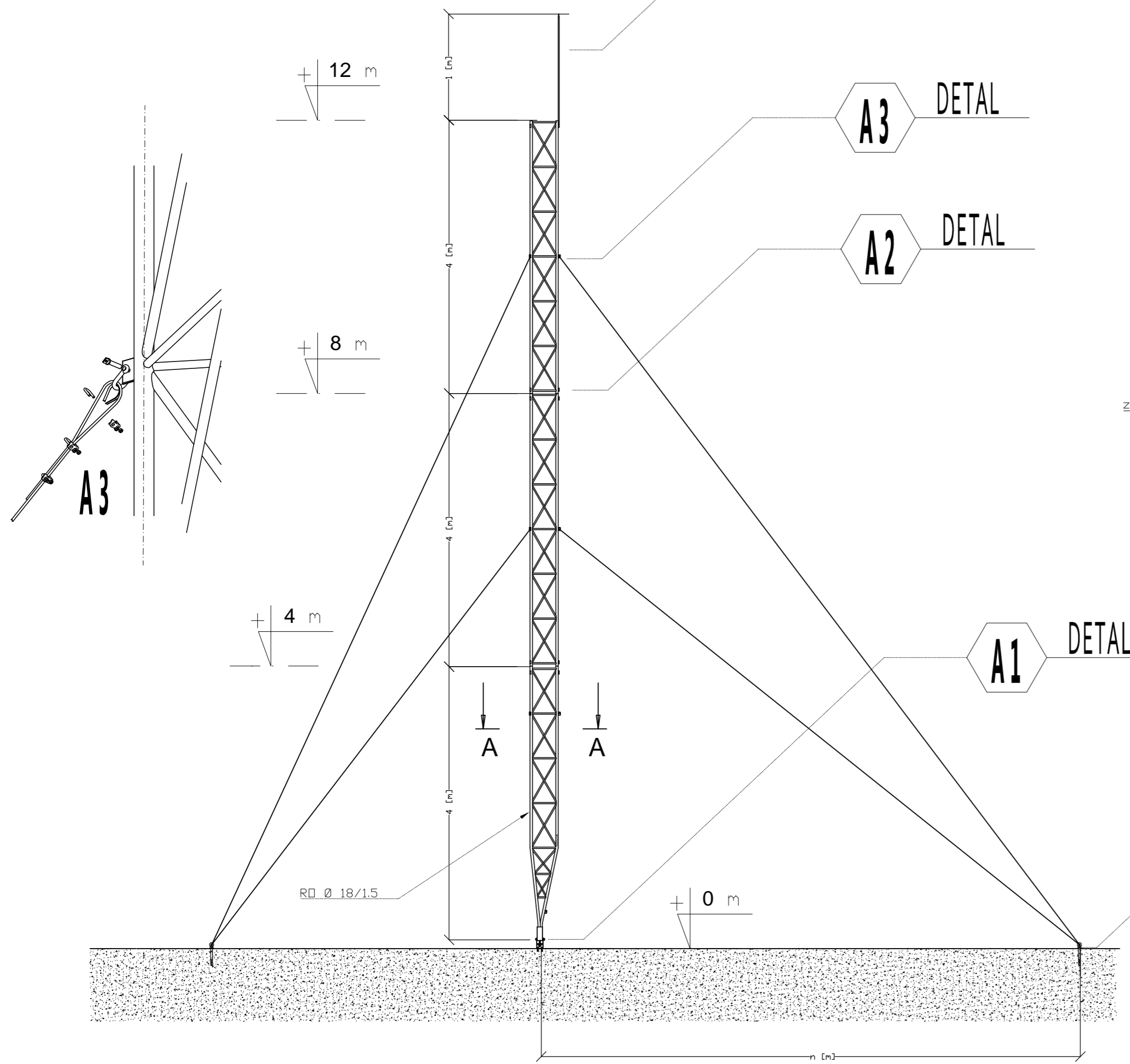


# MASZT 12m typu S wersja 1 [mkr12mSv1]

www.maszty.net

$n = \frac{2}{3} \times h_m$   
 $n' = \frac{1}{2} \times h_m$   
 $h_m$  — wysokość względna maszty  
 $n'$  — minimalna odległość od podstawy maszty do kotew o rozstawie kątowym 120x120  
 $h_m$  — wysokość względna maszty  
 $n$  — zalecana odległość od podstawy maszty do kotew o rozstawie kątowym 120x120



Imię i nazwisko	Data	Podpis	Liczba arkuszy
Projekt			
Konstr.	Juliusz Kodran		
Kreślił	J. Daroszewski	<i>[Signature]</i>	
Sprawił	Juliusz Kodran		
Podziałka			Arkusze nr
Nazwa			
MASZT 12m typu S wersja 1 [mkr12mSv1]			

www.maszty.net