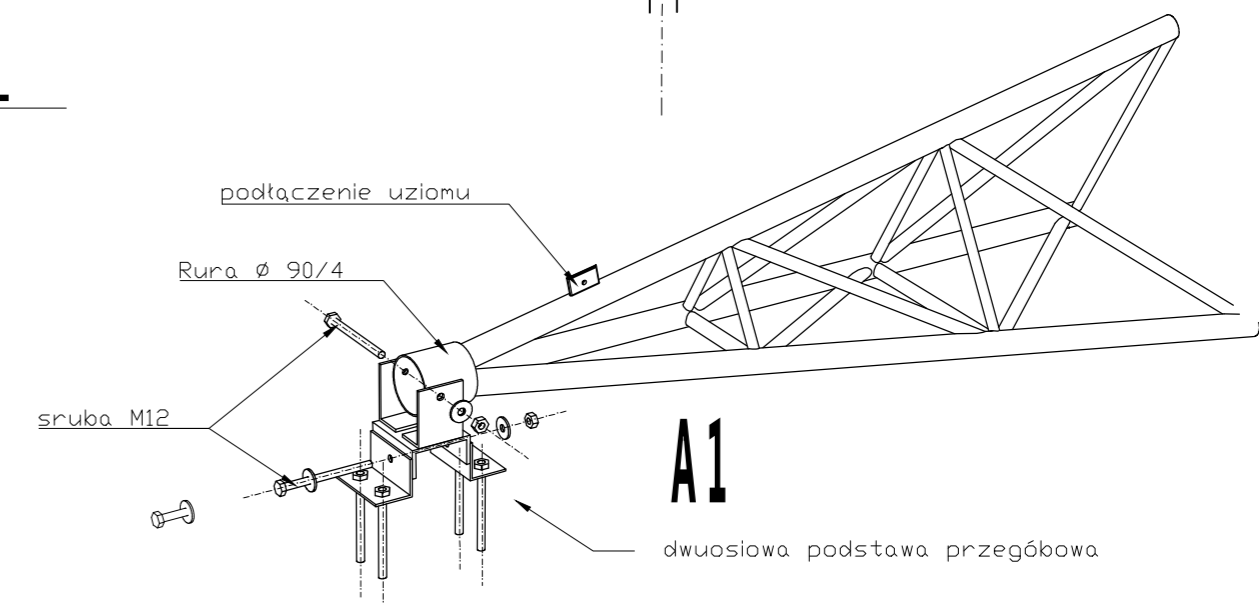
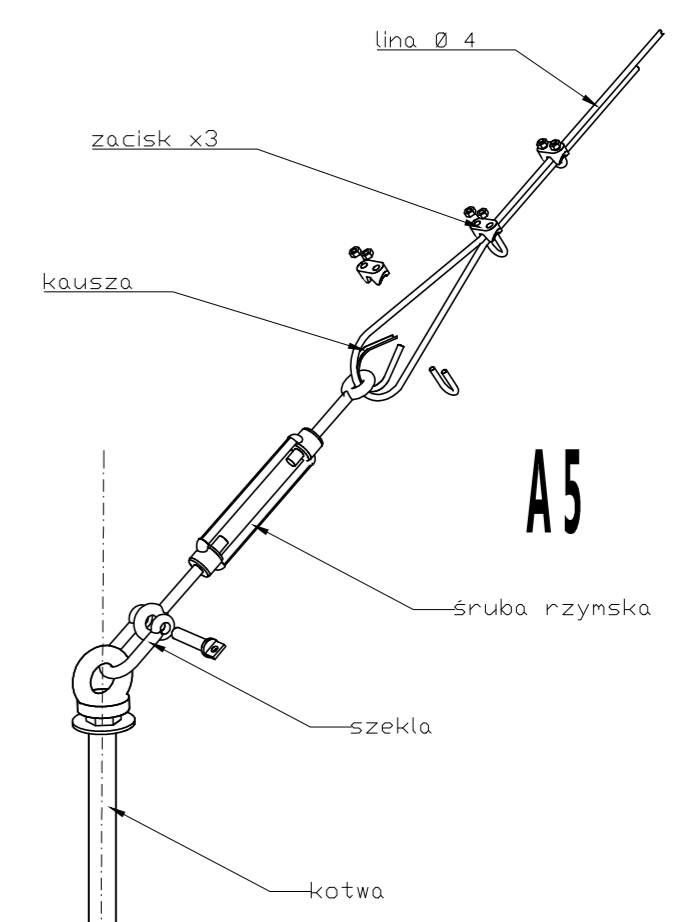
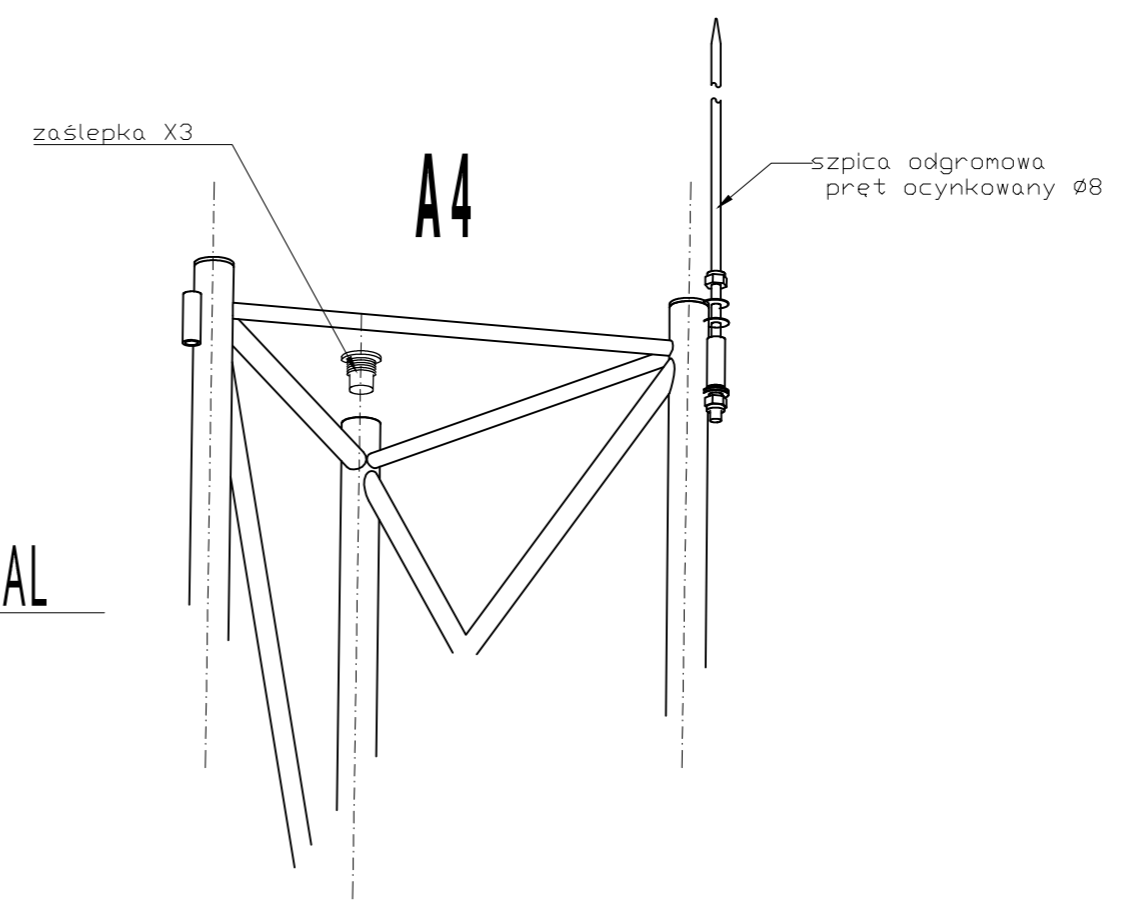
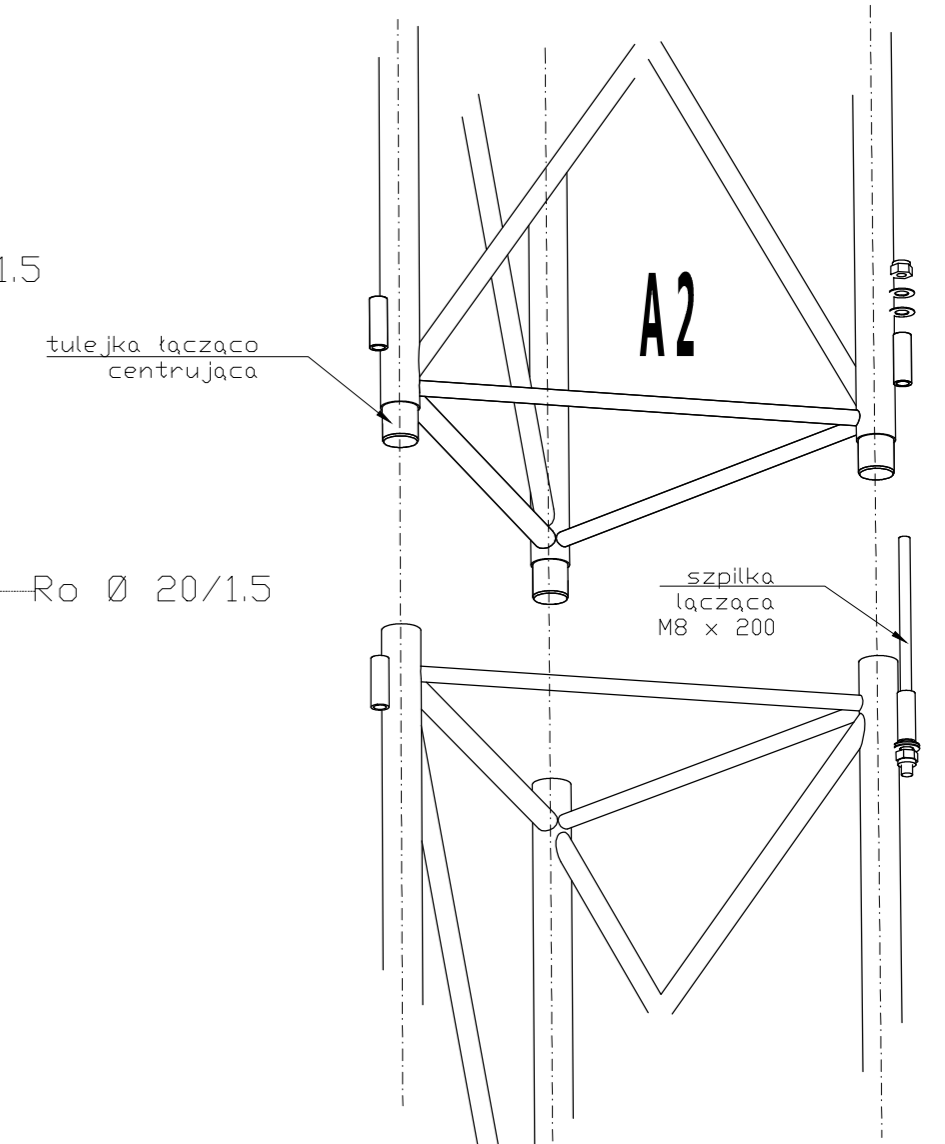
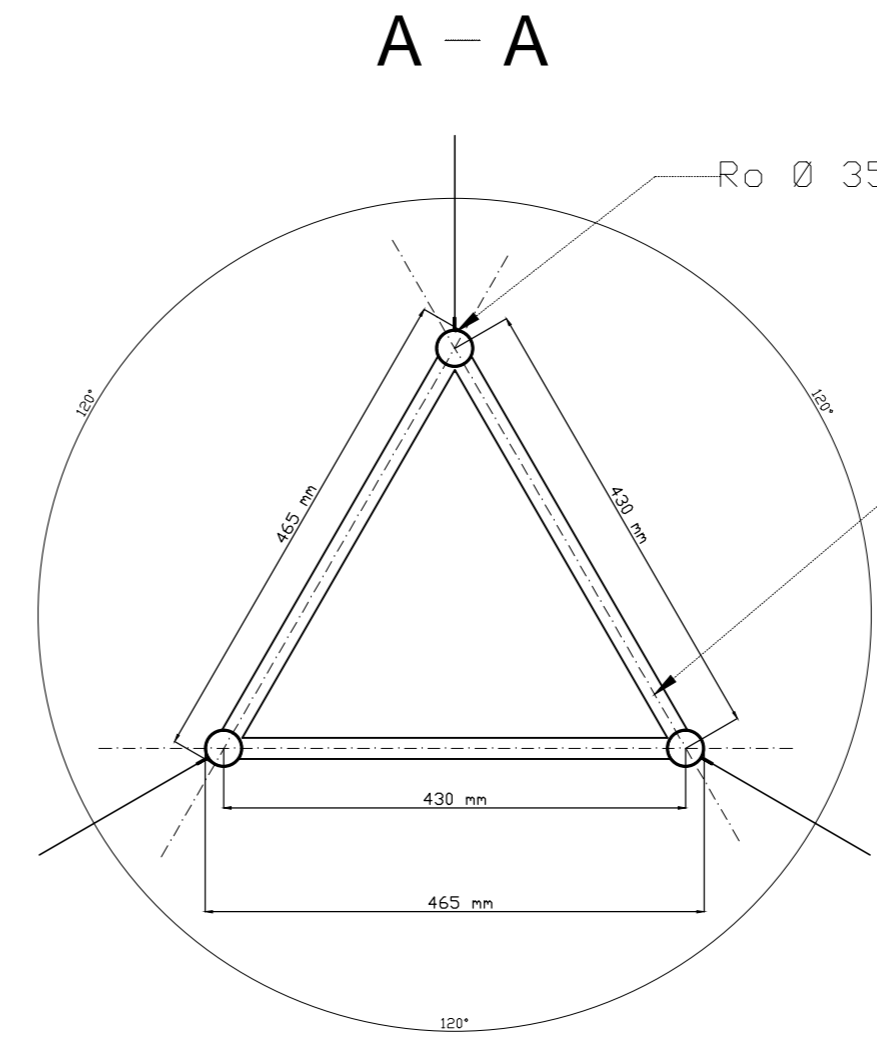
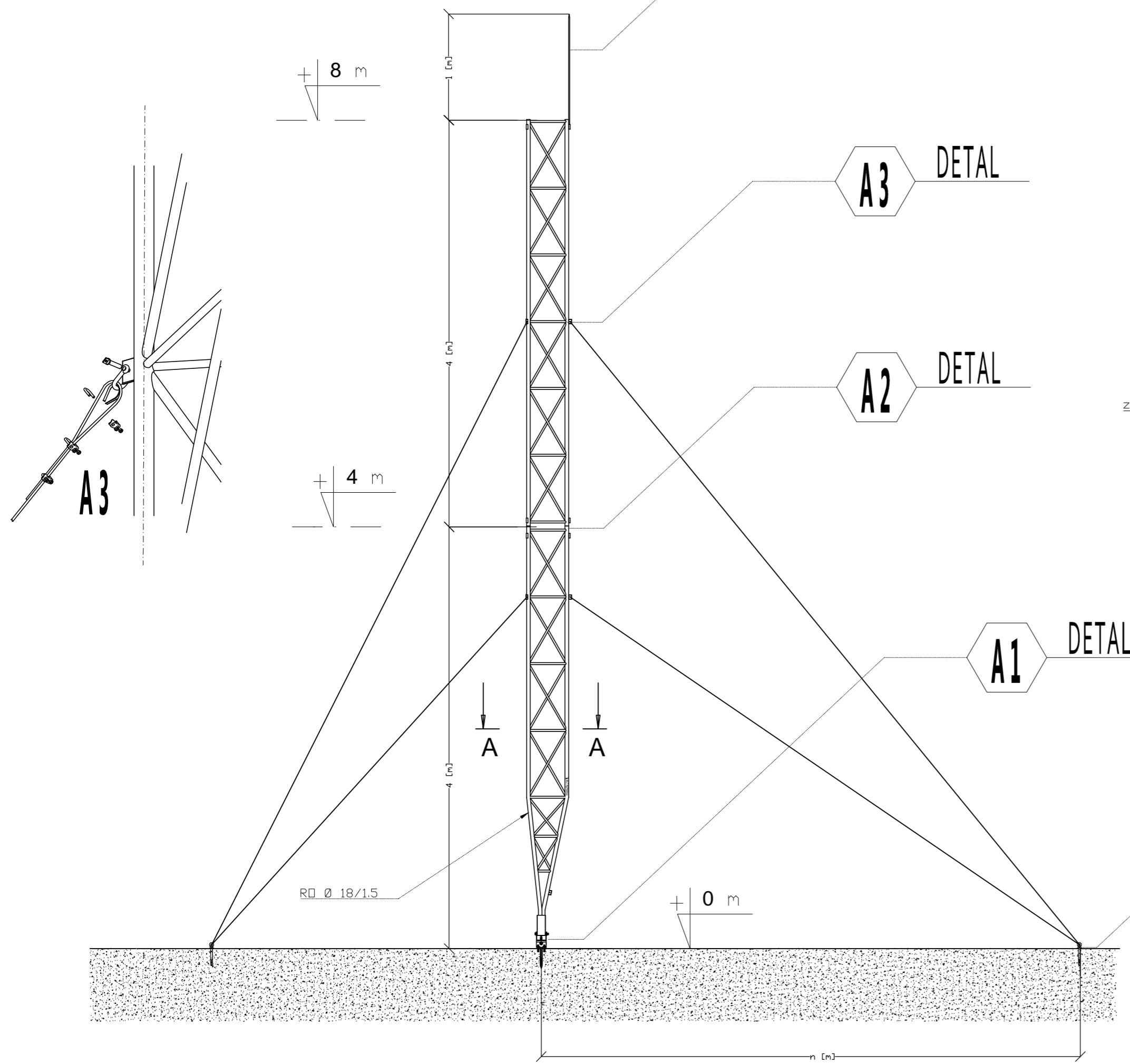


MASZT 8m typu S wersja 1 [mkr8mSv1]

www.maszty.net

$n = \frac{2}{3} \times h_m$
 $n' = \frac{1}{2} \times h_m$
 h_m – wysokość względna maszty
 n' – minimalna odległość od podstawy maszty do kotew o rozstawie kątowym 120x120x120
 h_m – wysokość względna maszty
 n – zalecana odległość od podstawy maszty do kotew o rozstawie kątowym 120x120x120



Imię i nazwisko	Data	Podpis	::maszty.net	Liczba arkuszy
Projekt				Arkusze nr
Konstr.	Juliusz Kodran			
Kreślił	J. Daroszewski			
Sprawił	Juliusz Kodran			
Podziałka	Nazwa			
MASZT 8m typu S wersja 1 [mkr8mSv1]				