

$$n = \frac{2}{3} \times h_m$$

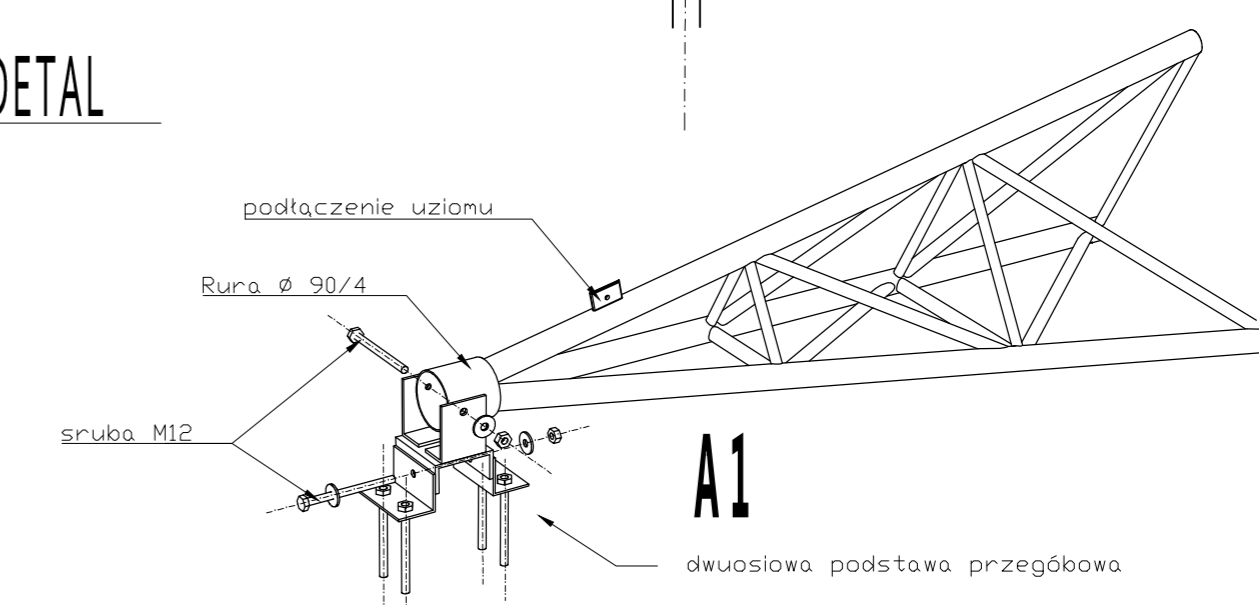
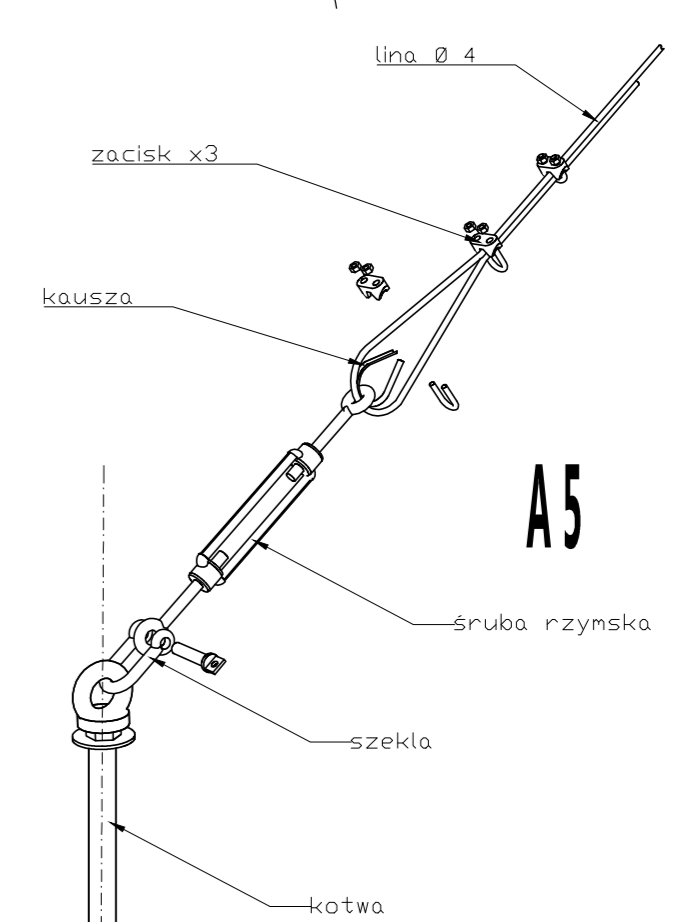
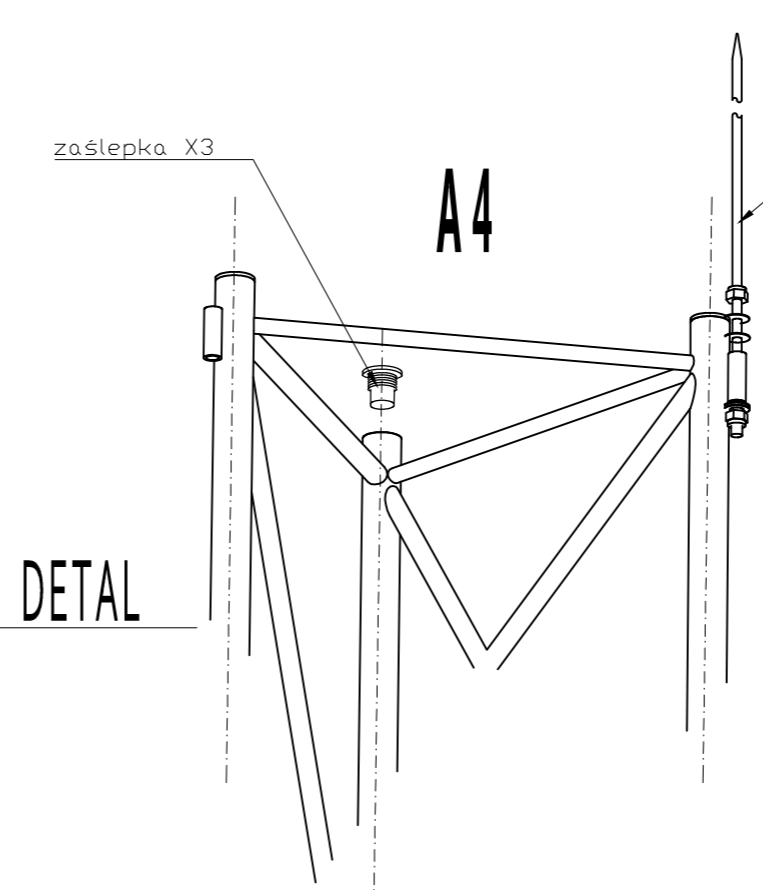
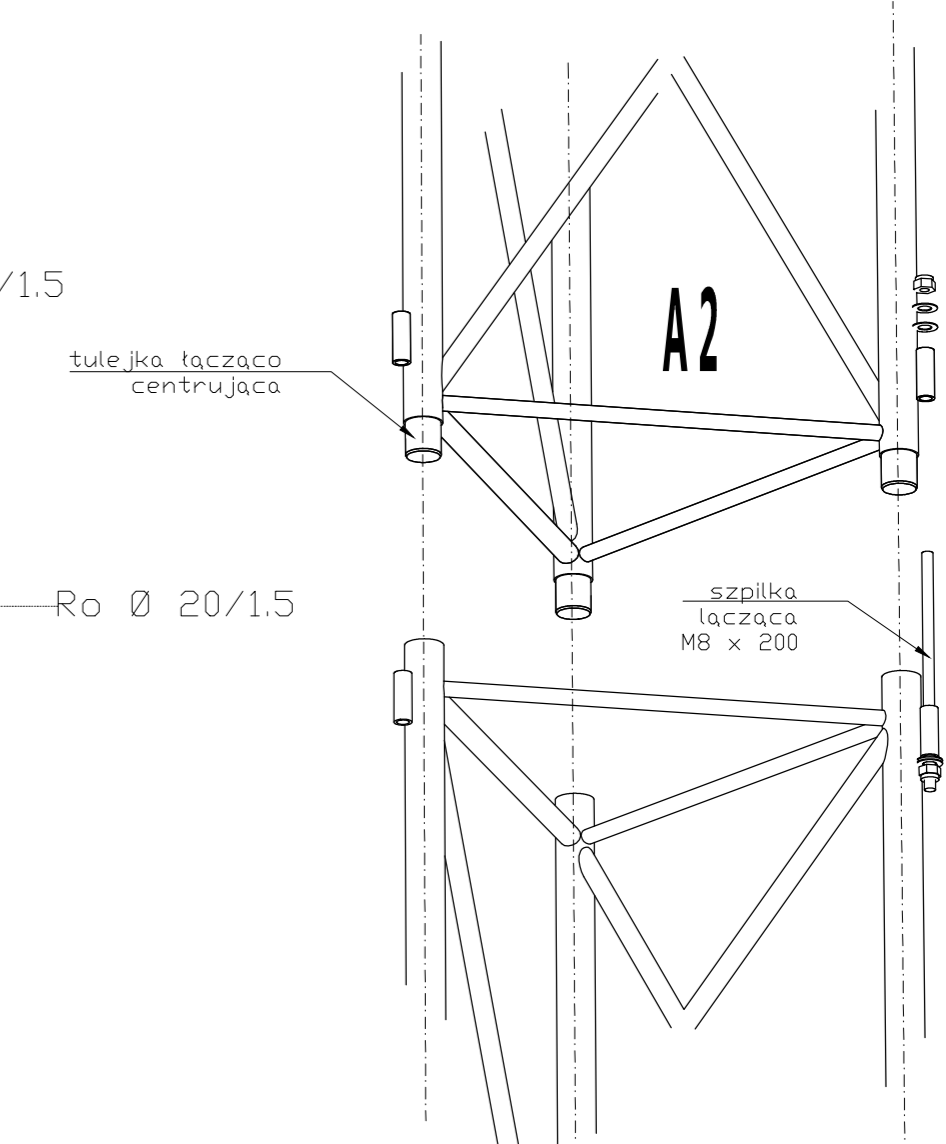
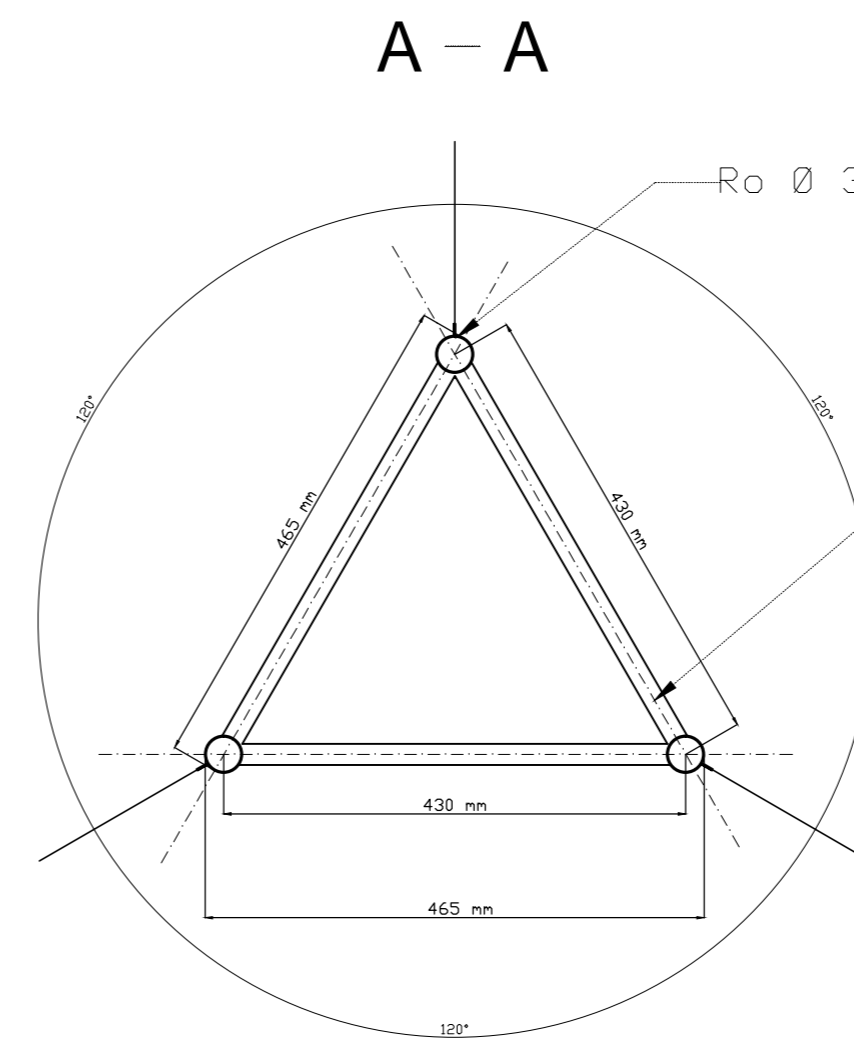
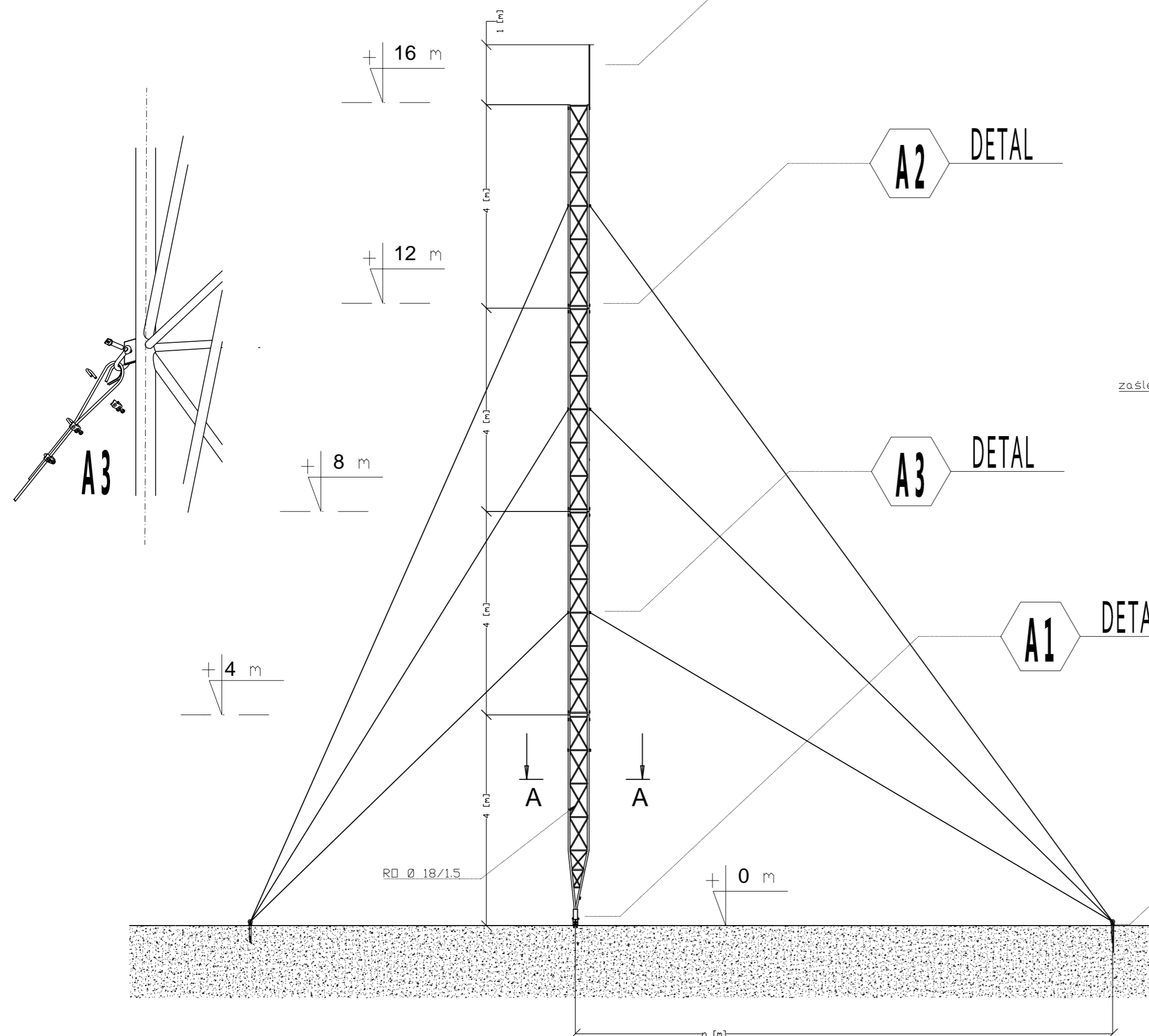
$$n' = \frac{1}{2} \times h_m$$

h_m — wysokość względna maszty

n' — minimalna odległość od podstawy maszty do kotew o rozstawie kątowym 120x120

h_m — wysokość względna maszty

n — zalecana odległość od podstawy maszty do kotew o rozstawie kątowym 120x120



Imię i nazwisko	Data	Podpis	::maszty.net	Liczba arkuszy
Projekt				Arkusze nr
Konstr.				
Kreślił				
Sprawił				
Podziałka	Nazwa			
...	MASZT 16m typu S wersja 1 [mkr16mSv1]			