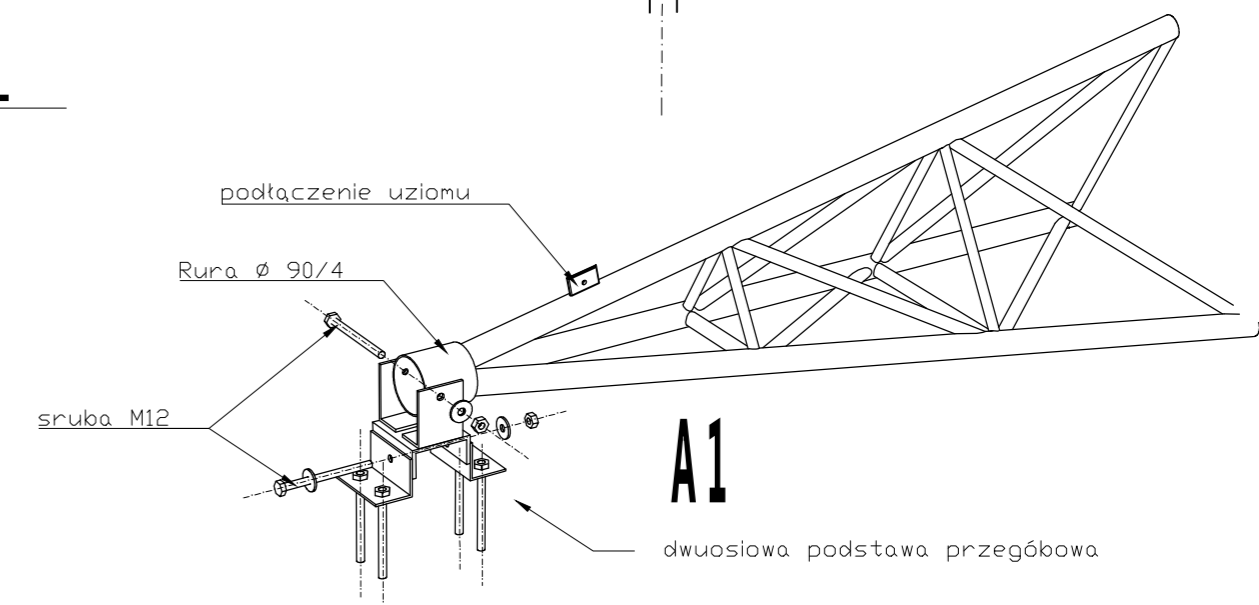
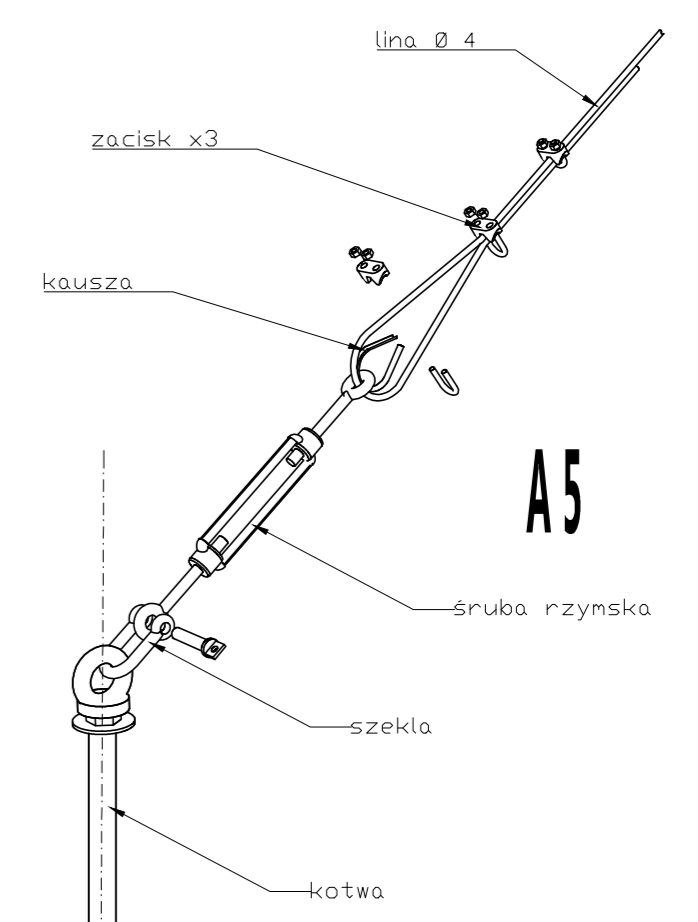
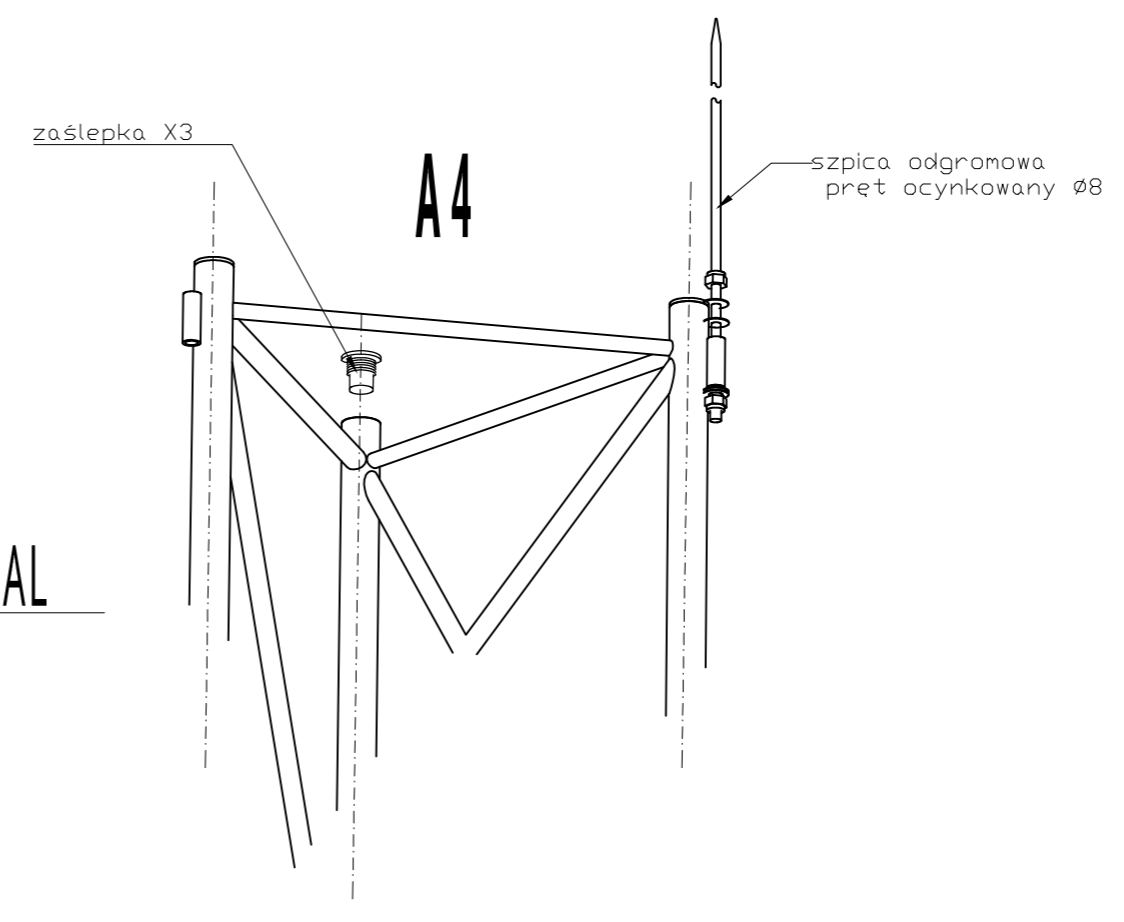
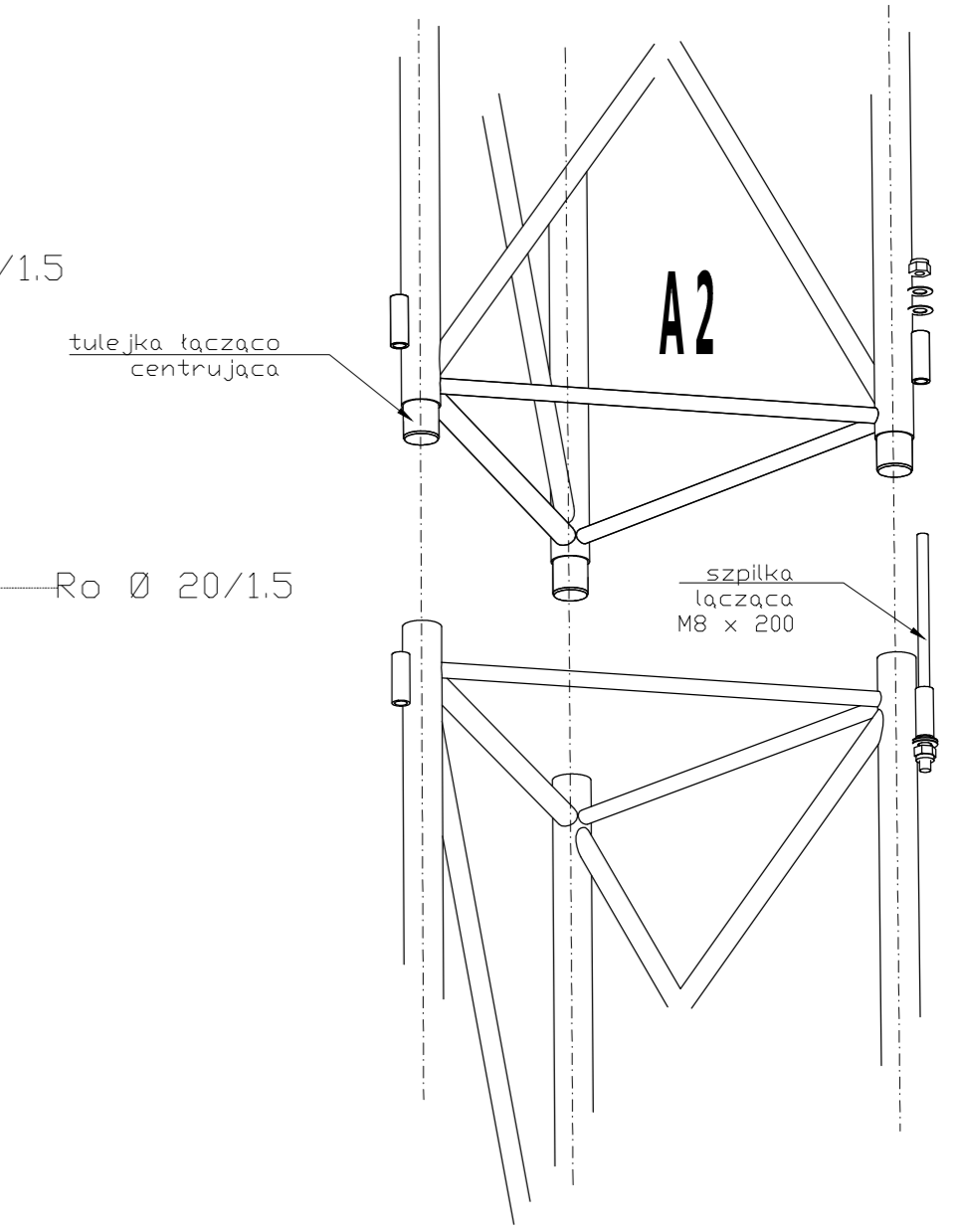
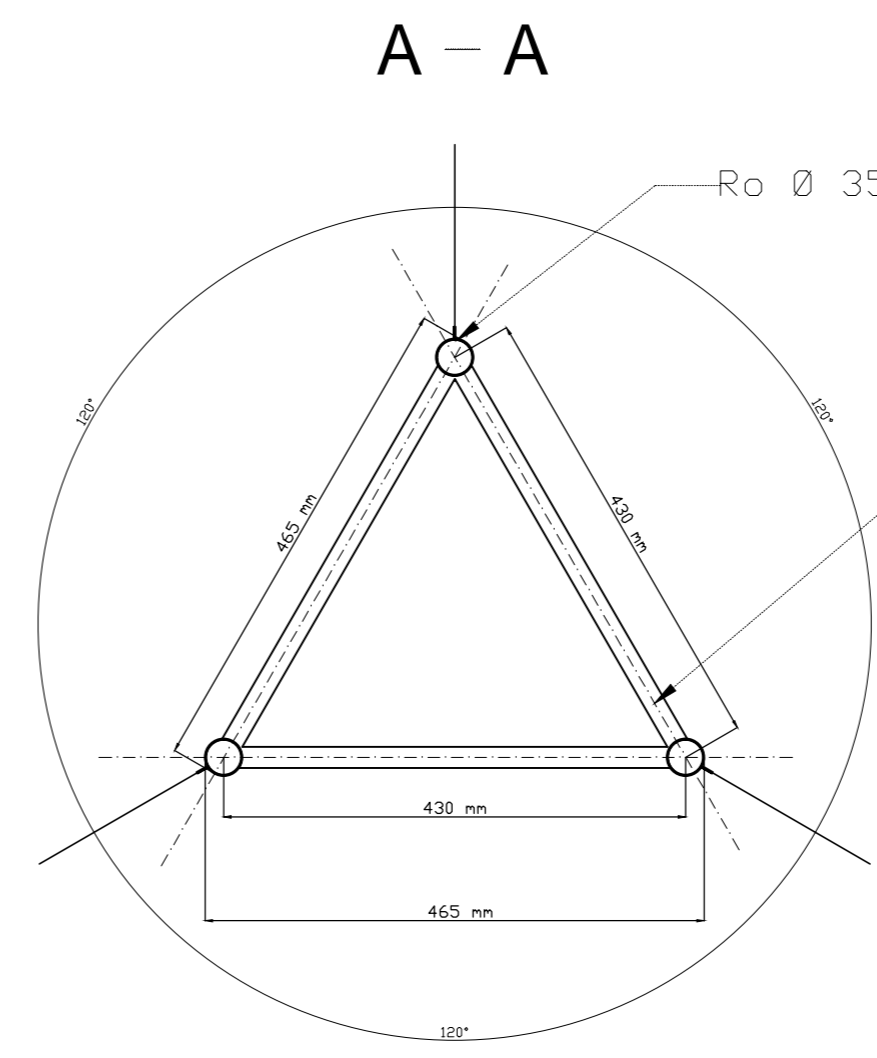
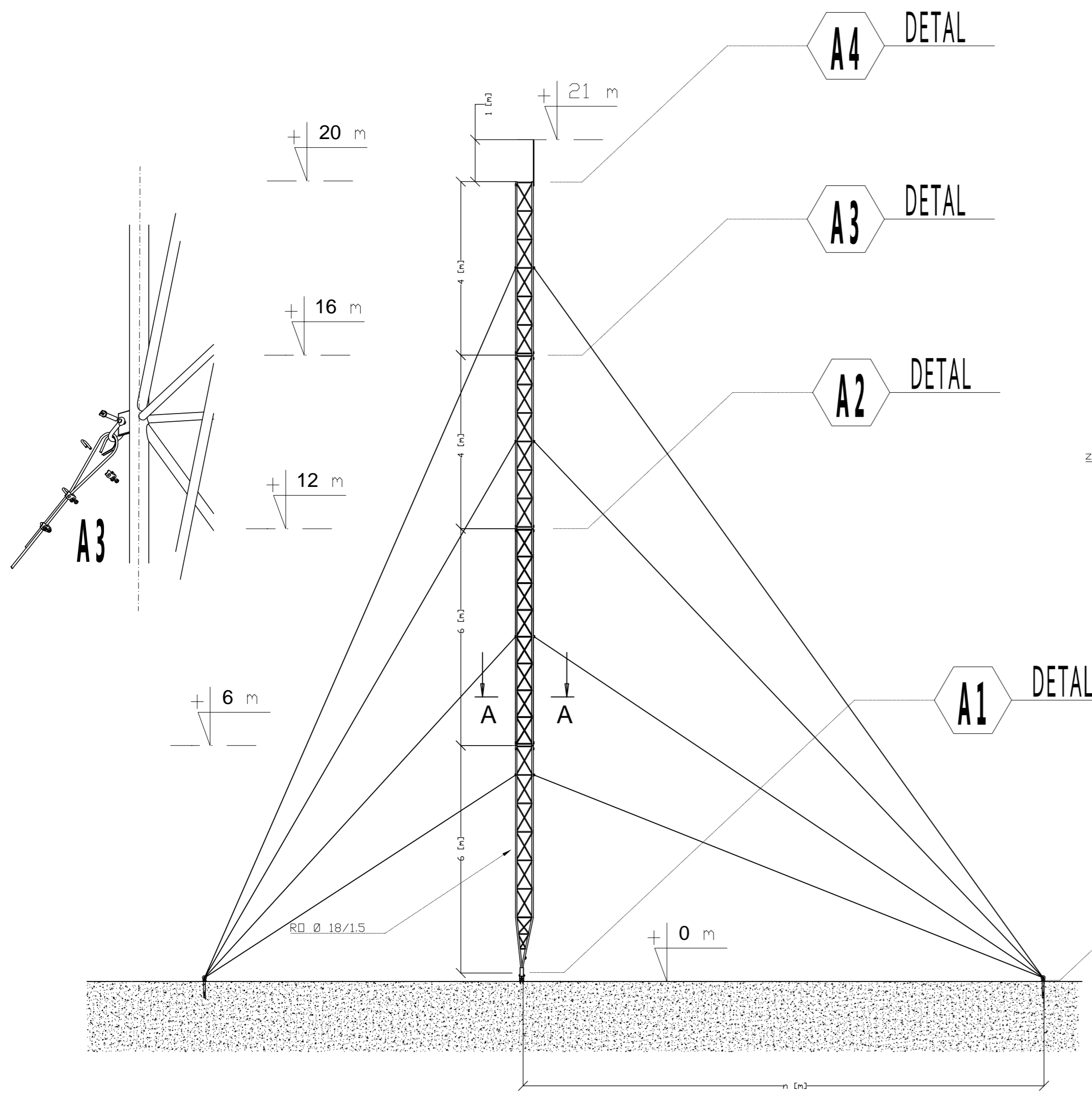


$n = \frac{2}{3} \times h_m$ $n' = \frac{1}{2} \times h_m$
 h_m – wysokość względna maszty
 n' – minimalna odległość od podstawy maszty do kotew o rozstawie kątowym 120x120
 h_m – wysokość względna maszty
 n – zalecana odległość od podstawy maszty do kotew o rozstawie kątowym 120x120



Imię i nazwisko	Data	Podpis	Liczba arkuszy
Projekt			
Konstr.	Juliusz Kodran		
Kreślił	J. Daroszewski		
Sprawił	Juliusz Kodran		
Podziałka	Nazwa	MASZT 20m typu S wersja 1 [mkr20mSv1]	

www.maszty.net